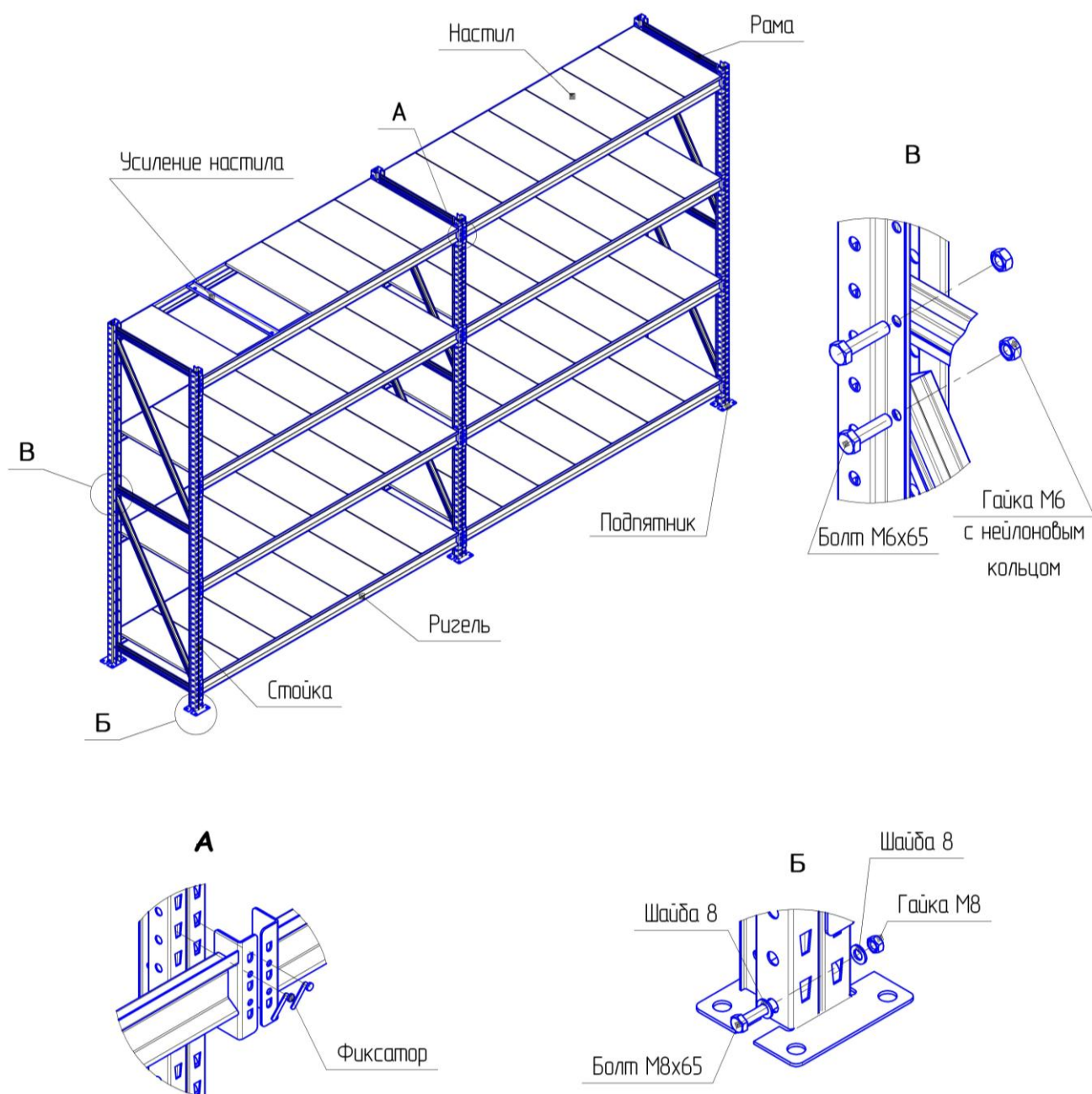


**Схема сборки фронтального модульного стеллажа  
Серии – СФМ'14**

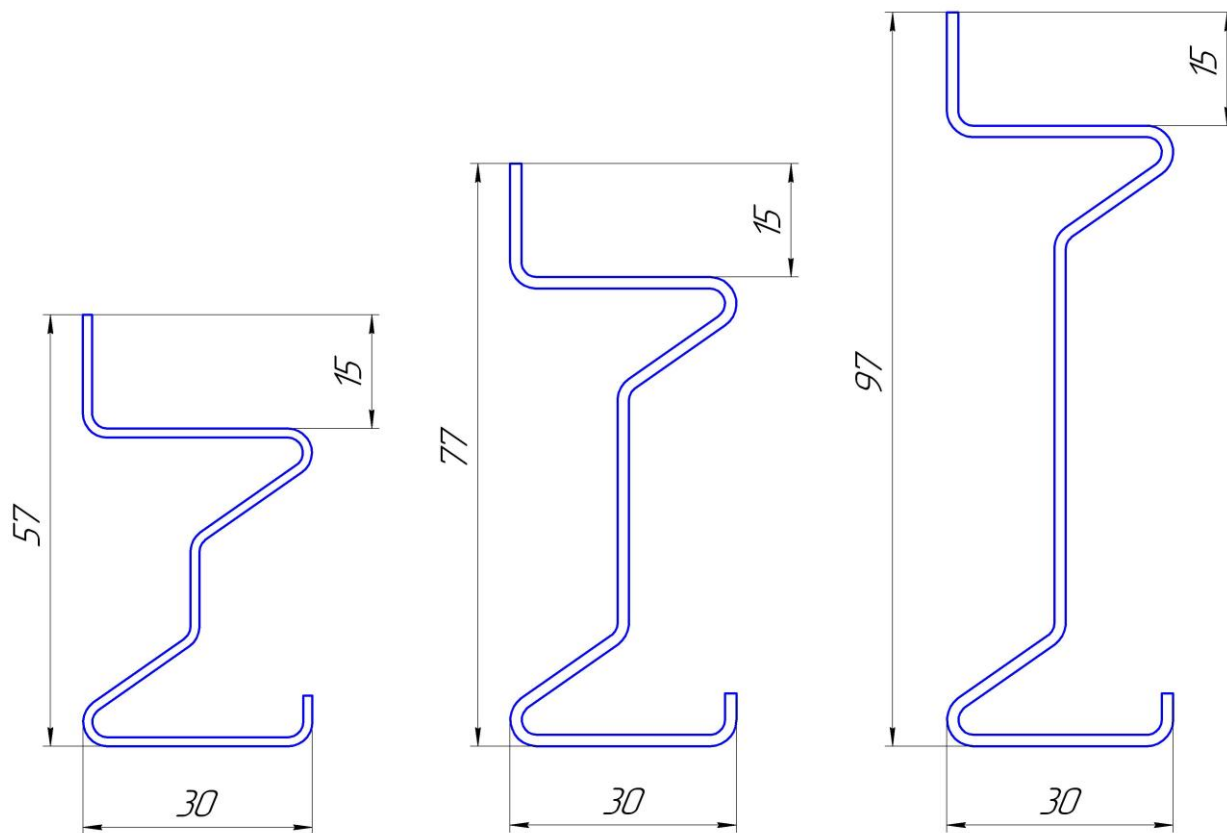


**Последовательность сборки**

1. Установить подпятник на нижнюю часть профиль стойки.
2. Собрать раму стеллажа СФМ в соответствии со схемой сборки.
3. Установить один уровень стеллажа, закрепив ригеля к раме.
4. Зафиксировать каждый ригель двумя фиксаторами.
5. Установить последующие уровни стеллажа на требуемой высоте.
6. Закрепить каждую опору рамы на анкер-болты (при необходимости).
7. Уложить металлические настилы на ригеля.

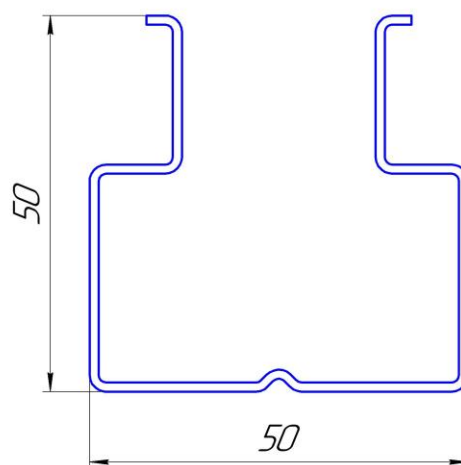
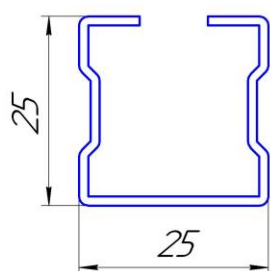
**Сечение элементов складского фронтального модульного стеллажа  
Серии – СФМ**

Сечение ригелей



Сечение стойки

Сечение стяжки



**Максимально допустимые нагрузки на уровень  
фронтального модульного стеллажа  
Серии – СФМ**

<b>№ п/п</b>	<b>Наименование позиции</b>	<b>Кол-во, шт.</b>	<b>Максимальная, равномерно распределенная нагрузка на уровень, кг</b>
<b>1</b>	<b>Ригель СФМ 1250x42/57</b>	<b>2</b>	<b>400</b>
<b>2</b>	<b>Ригель СФМ 1250x60/75</b>	<b>2</b>	<b>600</b>
<b>3</b>	<b>Ригель СФМ 1250x80/95</b>	<b>2</b>	<b>750</b>
<b>4</b>	<b>Ригель СФМ 1500x42/57</b>	<b>2</b>	<b>350</b>
<b>5</b>	<b>Ригель СФМ 1500x60/75</b>	<b>2</b>	<b>550</b>
<b>6</b>	<b>Ригель СФМ 1500x80/95</b>	<b>2</b>	<b>700</b>
<b>7</b>	<b>Ригель СФМ 1750x42/57</b>	<b>2</b>	<b>300</b>
<b>8</b>	<b>Ригель СФМ 1750x60/75</b>	<b>2</b>	<b>500</b>
<b>9</b>	<b>Ригель СФМ 1750x80/95</b>	<b>2</b>	<b>650</b>
<b>10</b>	<b>Ригель СФМ 2000x42/57</b>	<b>2</b>	<b>250</b>
<b>11</b>	<b>Ригель СФМ 2000x60/75</b>	<b>2</b>	<b>450</b>
<b>12</b>	<b>Ригель СФМ 2000x80/95</b>	<b>2</b>	<b>600</b>